



PERFEKTE QUALITÄT
VON ANFANG BIS ENDE

Von unter- bis überfüllt, von offen bis zu, von unsicher zu geschützt, vom einfachen Check zum umfassenden Füller- und Verschleißmanagement, vom Einstiegsgerät bis zur Premium-Lösung. Eben von A bis Z:

Zur Inline-Überprüfung frisch befüllter Getränkebehälter bietet HEUFT ein breites Spektrum an Lösungen für unterschiedlichste Ansprüche, Anwendungsfälle und Platzverhältnisse. Es reicht von der top-aktuellen Neuentwicklung zum perfekten Einstieg in die Füllstands- und Verschlusskontrolle auf engstem Raum über ein umfangreicher aus-

gestattetes, höher automatisiertes Gerät der neuen Generation bis zum Premium-System für ein umfassendes Füllmanagement. Damit werden Mängel nicht nur sicher erkannt, sondern auch deren Verursacher frühzeitig entlarvt. Das hält sowohl die Qualität des Endproduktes als auch die Effizienz und Produktivität der gesamten Abfülllinie hoch.



BESUCHEN SIE UNS IN UNSEREM KUNDENZENTRUM



SHOWROOM

Die komplette Palette an HEUFT-Lösungen in Aktion erleben: Auf fast 1.000 m² Ausstellungsfläche bietet Ihnen unsere Arena perfekte Voraussetzungen, sich von der überlegenen Performance unserer Inspektions- und Qualitätssicherungssysteme zu überzeugen – auf Anfrage sogar inklusive Live-Tests mit Produkten aus Ihrem eigenen Portfolio.

Visit@heuft.com
+49 2636 56 0

TRAINING

Das richtige Know-how für einen sicheren Betrieb: Im HEUFT-Training Center vermitteln Ihnen erfahrene Experten alles, was Sie wissen müssen, um die Funktionalität und Verfügbarkeit Ihres HEUFT-Systems nachhaltig zu sichern – nicht nur theoretisch, sondern auch direkt am Gerät!

Training@heuft.com
+49 2636 56 2671

SERVICE

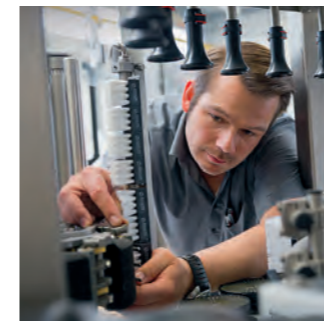
Schaltzentrale für einen proaktiven Kundendienst: Unsere Service-Leitstelle koordiniert von der Online-Fernwartung mit dem HEUFT *TeleService* über den HEUFT *PhoneService* bis hin zu HEUFT *DirectService*-Einsätzen bei Ihnen vor Ort sämtliche Dienstleistungen – für einen weltweiten 24/7-Support.

Technical.Desk@heuft.com
+49 2636 56 278

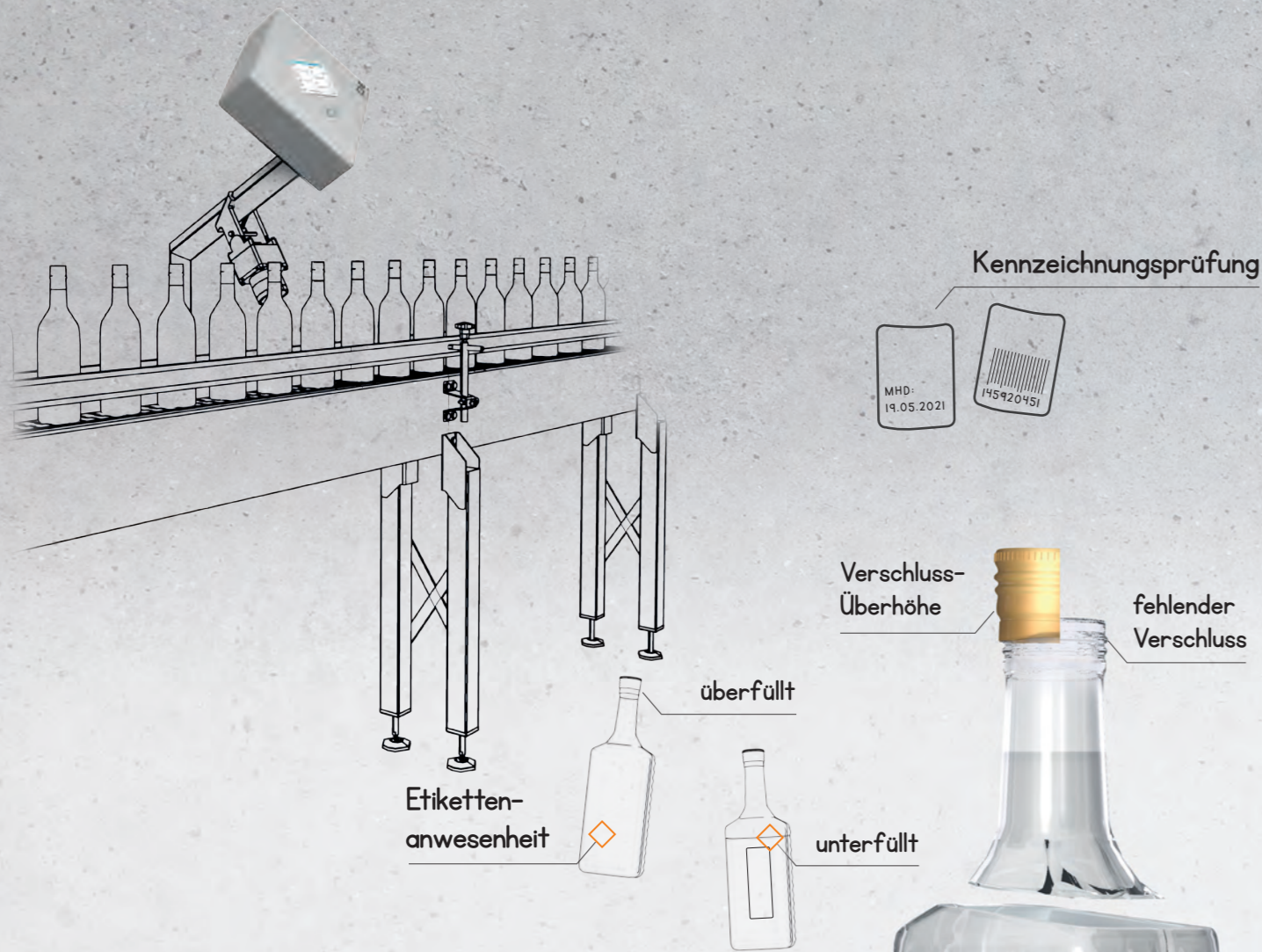
CONFERENCES

Vom Seminarraum bis zum Auditorium für 199 Gäste: Kunden und Partnern stellen wir unsere mit modernstem Multimedia-Equipment ausgestatteten Räumlichkeiten gerne für Meetings und Events zur Verfügung – inklusive Betriebsführung, Fachvorträgen und praxisnahen Präsentationen!

[Welcome@heuft.com](mailto>Welcome@heuft.com)
+49 2636 56 0



FEHLERFREIES
VOLLGUT



HEUFT ONE

Ihr Einstieg in die kompakte Vollgutkontrolle auf HEUFT-Niveau.

ONE for all!

Ganz neue Klasse schlanker Geräte zum preiswerten Einstieg in die zuverlässige Vollgutkontrolle.

Volle Qualitätskontrolle

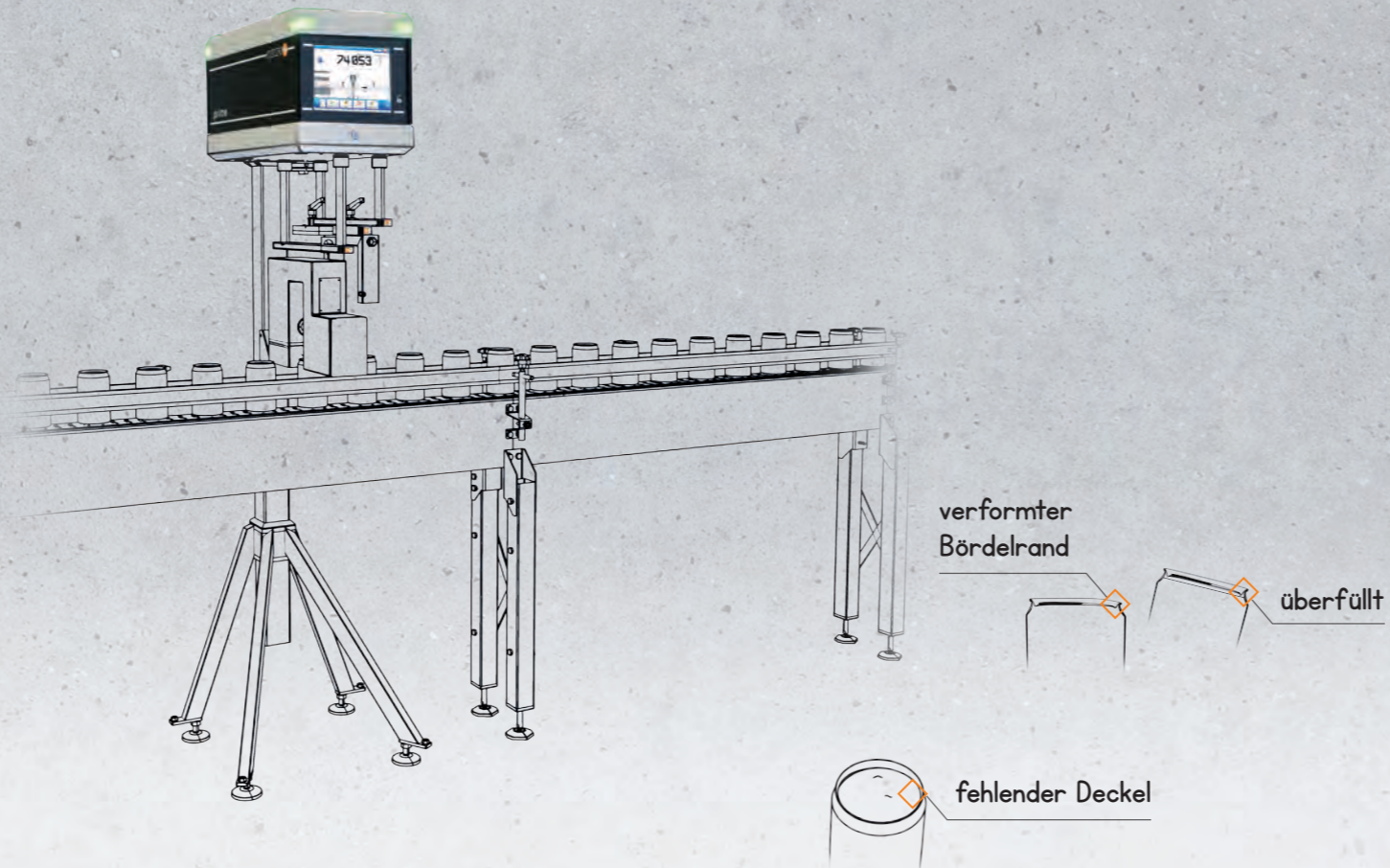
Präzise Füllstandskontrolle von Vollgut. Ausgereifte Sensorik zur Überprüfung der Verschlussanwesenheit und -position.

Platzsparende Konstruktion, einfache Handhabung

Flexible Erkennungen direkt am Band, angebunden an kompaktes, beliebig positionierbares Steuergerät. Einfache Sortenwechsel. Übersichtliches Display mit HEUFT *NaVi*-Oberfläche für einen unkomplizierten Betrieb.

Echte Spitzentechnologie auf HEUFT-Niveau!

Preiswerte Komplettlösung aus innovativen Erkennungstechnologien, selbstentwickelter Hard- und Software und bewährten Verfahren zur hochpräzisen Produktverfolgung, Inspektion und Fehlerausleitung. Weitere Erkennungsmodule anbindbar.



HEUFT PRIME

Vollgutkontrolle der neuen Generation.

Hohe Produktqualität

Zuverlässige Detektion fehlbefüllter, nicht korrekt verschlossener, unetikettierter und geplatzter Getränkebehälter. Neu integrierte Technologie zur Kontrolle und Verifikation von Produktkennzeichnungen.

Mehr Lineneffizienz

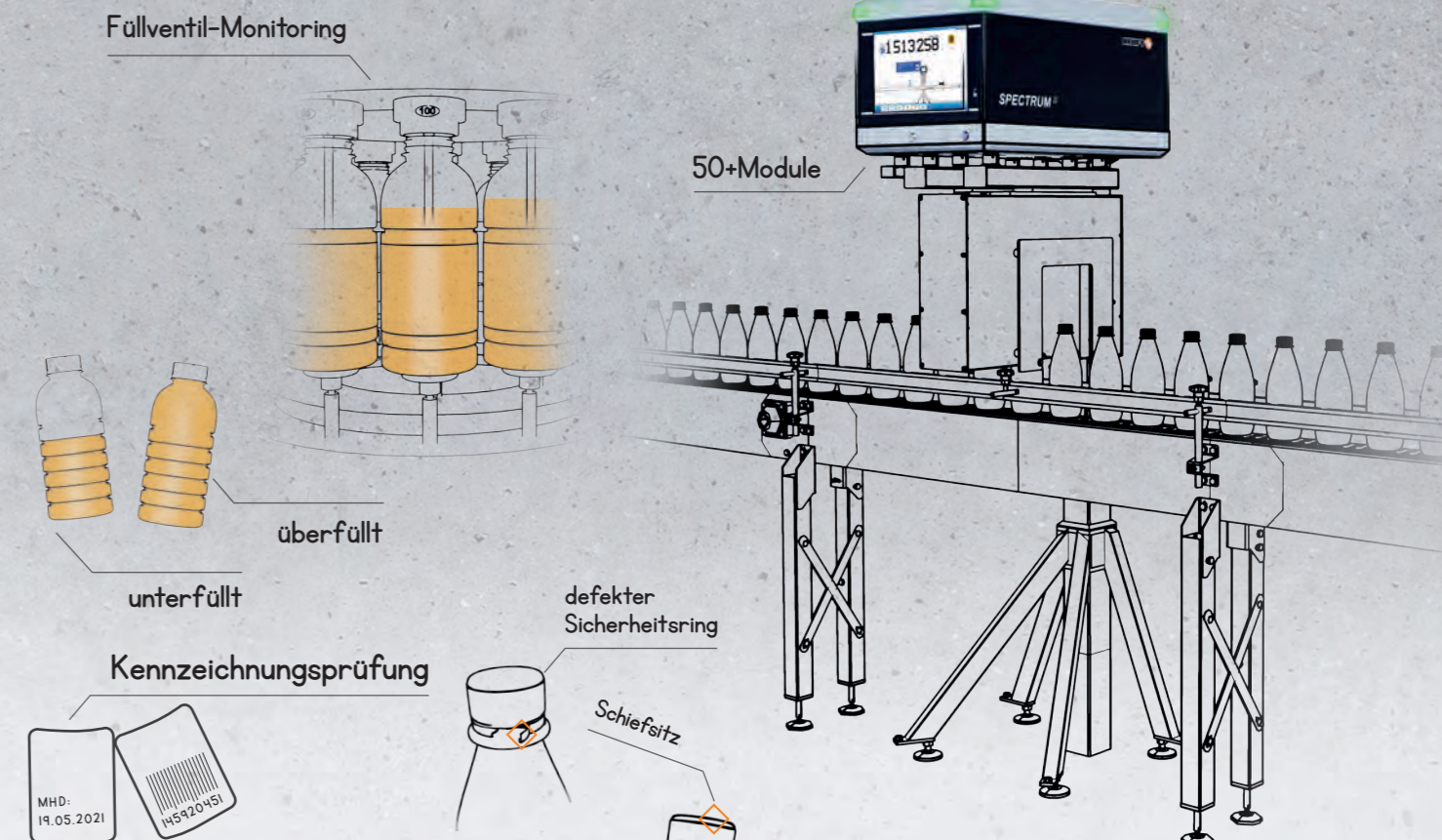
Serienfehlererkennung und rechtzeitige Lokalisierung fehlerhafter Füllventile.

Keine Rückrufe

Zuverlässige Ausleitung von Vollgut mit Qualitätsmängeln.

Einfacher Betrieb

Automatische Sortenwechsel. Unkomplizierte Nachrüstung. Umfangreiche audiovisuelle Schritt-für-Schritt-Assistenz.



HEUFT SPECTRUM " VX

Füllmanagement auf HEUFT SPECTRUM"-Basis.

Optimale Produktqualität

Sichere Erkennung von Unter- und Überfüllungen, Verschlussfehlern, Flaschenplatzern und weiteren Sicherheitsrisiken und Qualitätsmängeln.

Präventive Wartung für höchste Produktivität

Frühzeitige Erkennung von Leistungseinbußen und Fehlerquellen durch konsequentes Monitoring der Füllventile und Verschleißköpfe.

Auswertung und Verteilung

Füllwertstatistiken, Sampling, Behälterdistribution auf bis zu sieben Bahnen.

Überlegene Betriebssicherheit

Hochautomatisiertes HEUFT SPECTRUM"-System mit selbsterklärender HEUFT *NaVi*-Benutzerführung.